

biz²Viewer

***Anzeige von Rastergrafiken (einfacher
Pixelviewer speziell für SAP Archiv Umgebung)***

Produktpräsentation

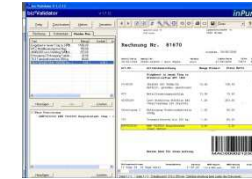
inPuncto GmbH
Fabrikstr. 5
73728 Esslingen
Tel: +49 (0) 711 66188 511
Fax: +49 (0) 711 75878614
www.inpuncto-gmbh.com



biz²Scanner
(Scan-on-demand Integration,
beliebige SAP Objekte)



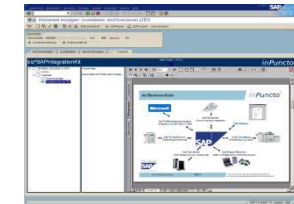
biz²Viewer
(einfacher Pixelviewer, Singleprint
eMailing, Massstab-Print)



biz²Validator
(ergonomisches Workflow-Add-on)



biz²OfficeSynchronizer
(Integration von MS-Office in SAP)



biz²Explorer
(Abbildung virtueller Akten direkt in SAP
Strukturen, Thumbnails, Formate)

biz²ScanServer
(Massenverarbeitung;
Papierbeleg-Erkennung)



biz²Archiver
(SAP-Ablage und opt. Archivierung)



biz²ExportServer
(Offline Verfügbarkeit von
SAP Daten und Dokumenten)



biz²Viewer...

- ist ein Tool zur Visualisierung von eingescannten Dokumenten
- ist speziell für den Einsatz als SAP-Archiv-Viewer entwickelt
- kann innerhalb des Microsoft Internet Explorer oder innerhalb eines separat gestarteten SAP GUI angezeigt werden
 - der Anwender arbeitet ausschließlich mit den Masken des ihm bekannten SAP GUI
- ist mit übersichtlichen Funktionen einfach zu bedienen

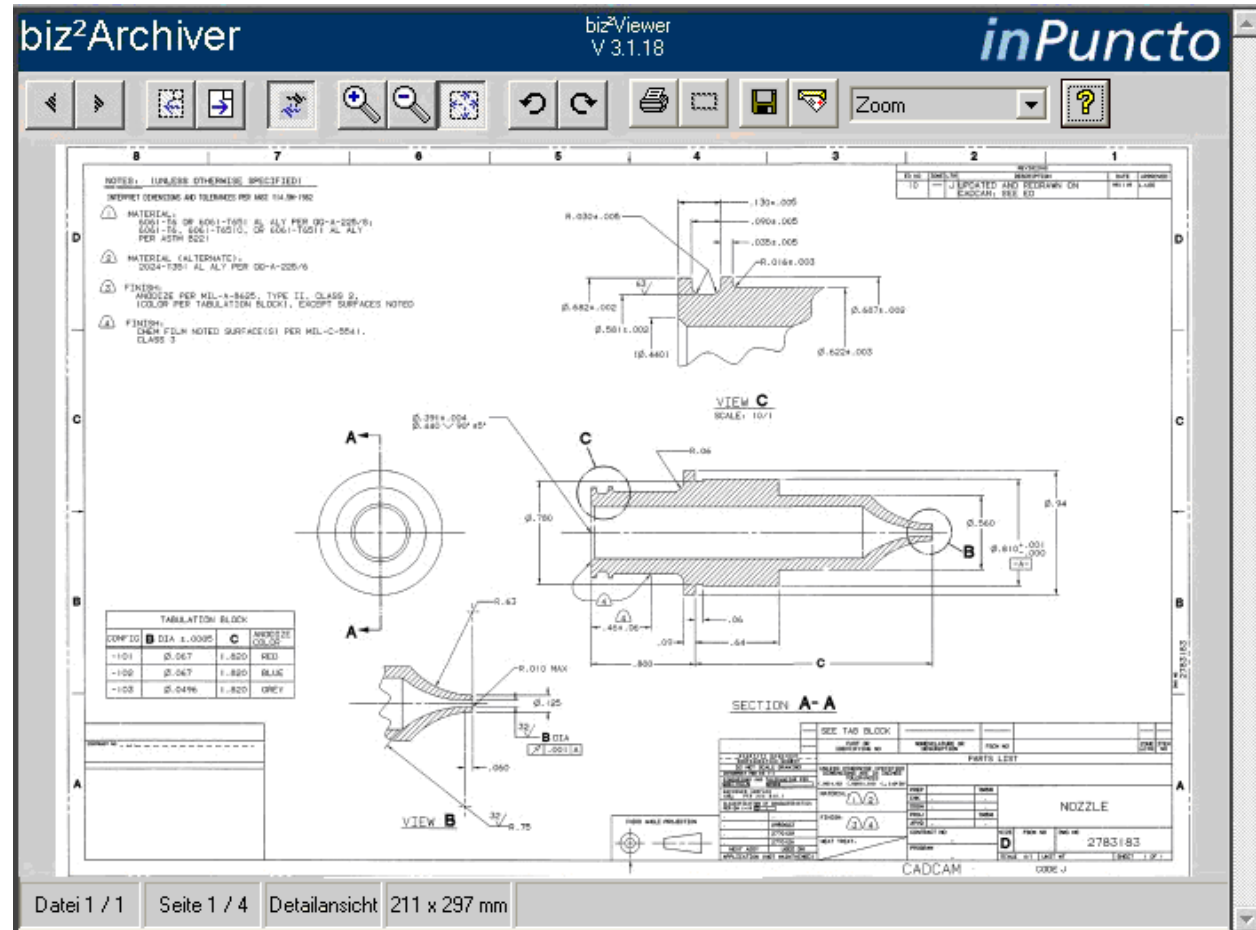
- Der biz²Viewer ist speziell auf die Anwenderanforderungen im Archivumfeld abgestimmt
- Hier: Anzeige einer FI-Beleg aus den Anlagenlisten

The screenshot shows the SAP biz²Viewer interface. On the left, there is a 'Belegübersicht' (Document Overview) window with a table of documents. A red arrow points from the 'Anlagenliste' (Attachment List) in this window to the 'biz²Viewer_Front' window, which displays a scanned document (invoice).

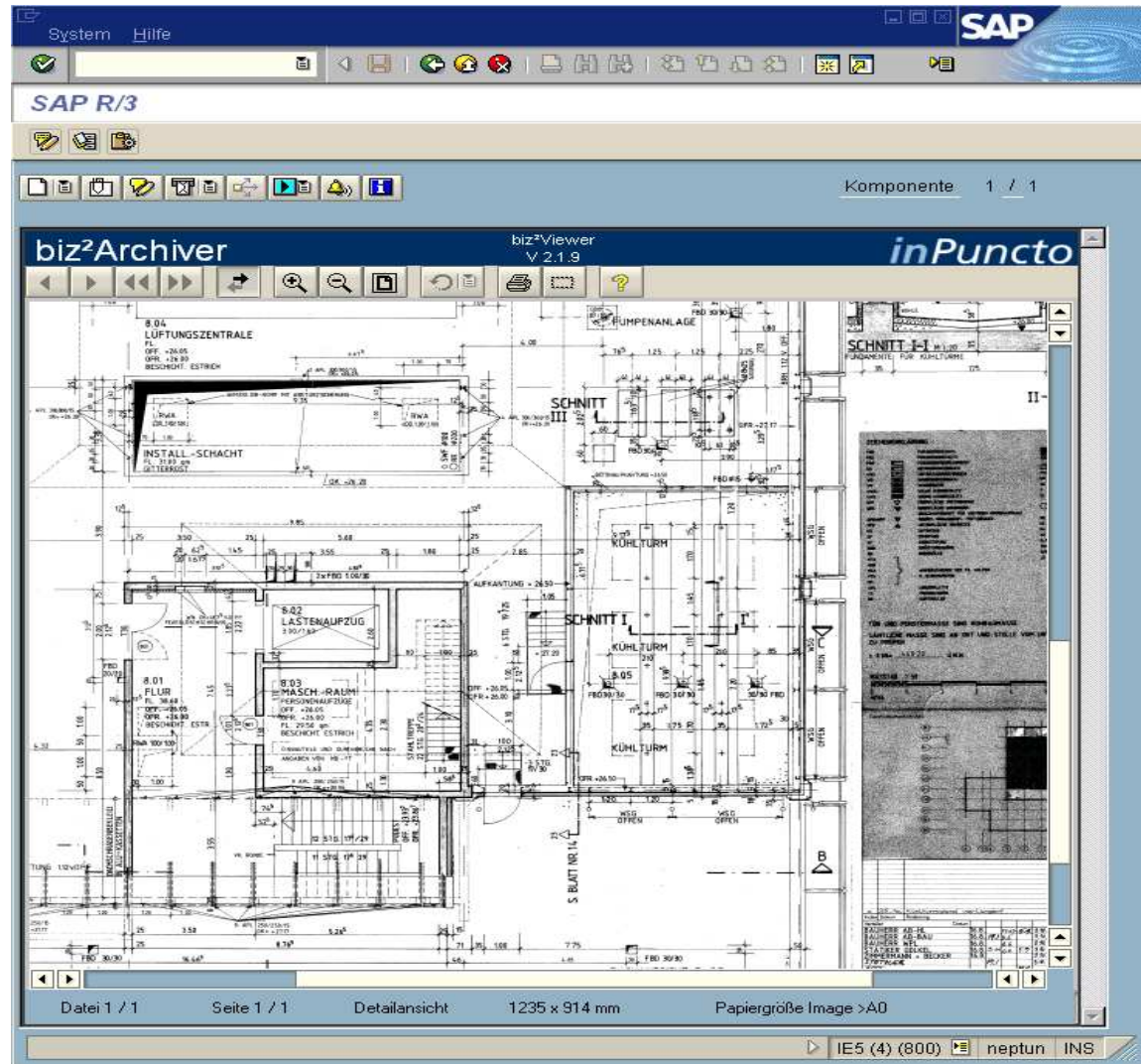
Pos	Objekt	Objekttext	Objekttyp
1	Workflow		00000512010
2	Objekt abonnieren		00707
3	Hilfe zu Objektdiensten		00707
4			00707
5			0001000
6	471000	Maschinen-Mieten	0000001000
7	154000	Einkangssteuer	

Bezeichnung	Ein.	GRN.	Summe
Rechner	2	800,00 €	1.600,00 €
Scanner	1	1.500,00 €	1.500,00 €
Monitor	8	400,00 €	3.200,00 €
Handy	10	200,00 €	2.000,00 €
Drucker	2	2.000,00 €	4.000,00 €
Summe			11.300,00 €
zzgl. 18 % MwSt.			2.034,00 €
Rechnungssumme			13.334,00 €

- Der Viewer wurde als Browser-fähiges Control realisiert
- Daher kann er sowohl integriert im SAP GUI, als auch in einem zusätzlich gestarteten Internet Explorer benutzt werden
- Der Viewer bezieht die Bilddaten direkt vom Archiv-Ablagesystem via HTTP-Protokoll, d.h. der SAP ®* Server wird durch diese Kommunikation nicht belastet



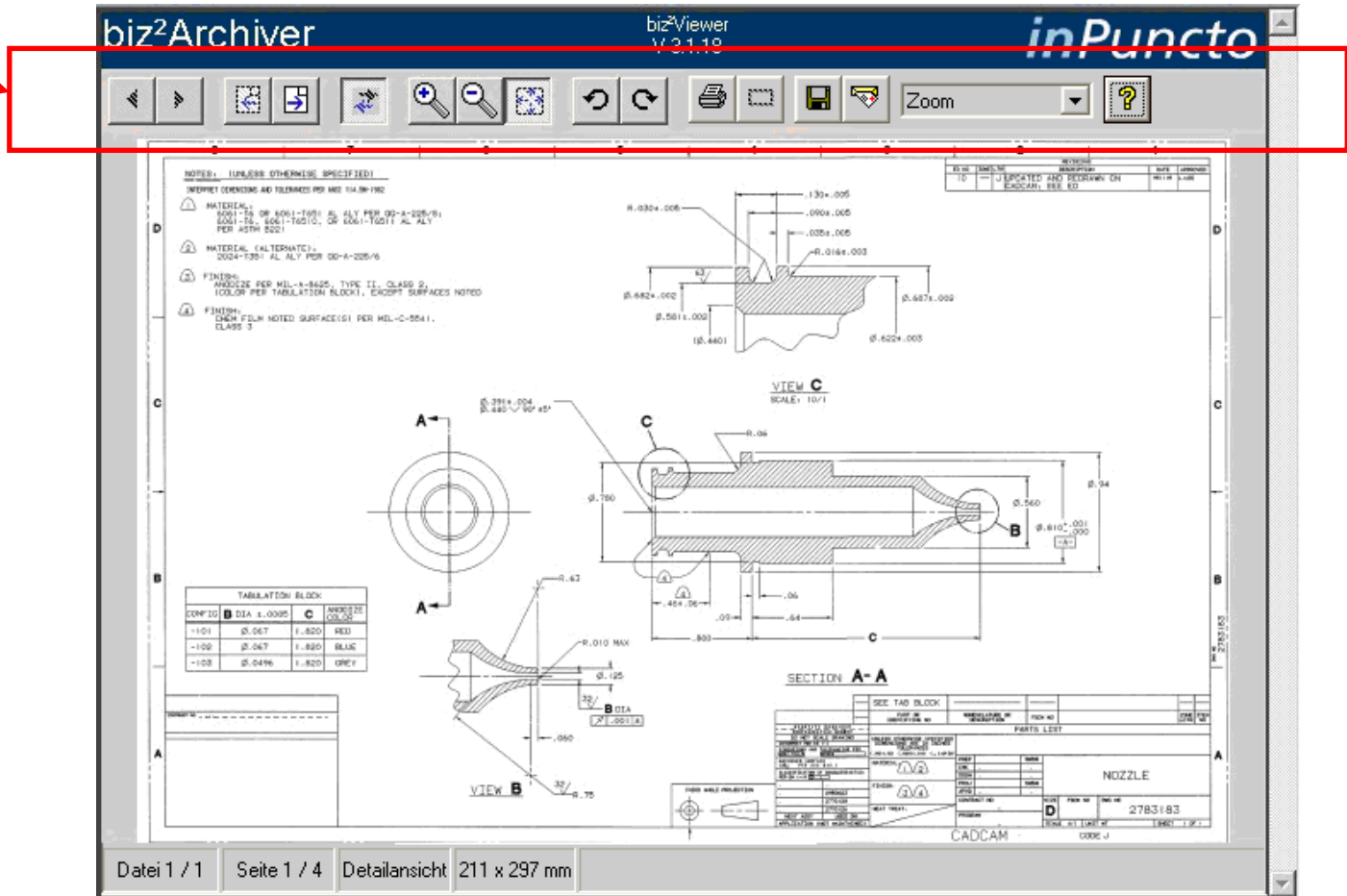
- Der biz²Viewer ist vollständig in das SAP System integriert
- Hier: biz²Viewer wird in einem SAP GUI Fenster gestartet



Menüleiste

■ Zu den Standardfunktionen des biz²Viewers gehören u.a.

- zwischen mehreren Dateien blättern
- innerhalb einer Multipage Datei blättern
- die Datei um 90° drehen
- Zoom in/Zoom out
- Druckbereich festlegen
- Drucken
- Dokument an Mail-Empfänger versenden
- etc.

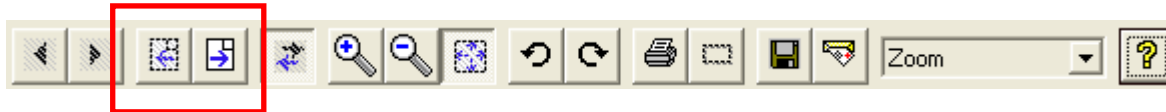




- eine Vor- und Detailansicht, zwischen denen der Benutzer wechseln kann



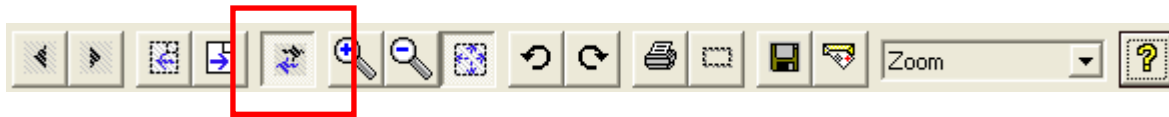
- nur ein Teilbereich eines Dokuments (z.B. Ausschnitt eines A0-Dokuments) kann maßstabsgetreu ausgedruckt werden



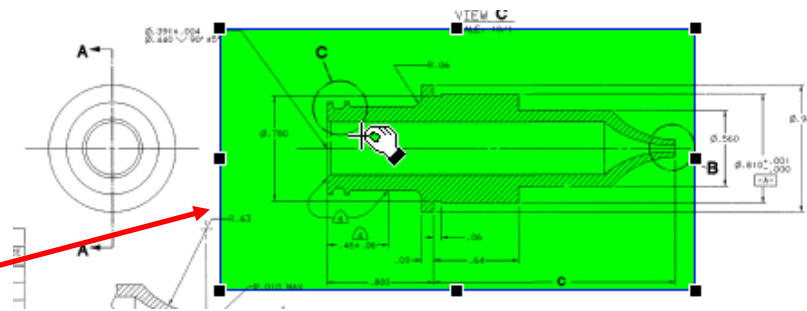
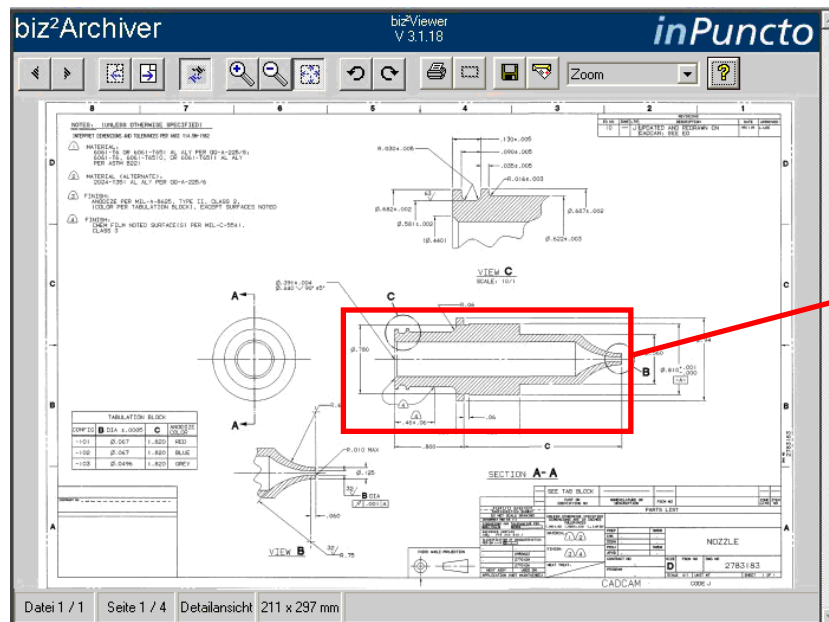
- bei einem mehrseitigen Dokument werden die Seiten einzeln über das Netzwerk übertragen, d.h. es wurden nur Daten, die tatsächlich benötigt werden, übertragen
 - z.B. kann bei einem 100-seitigen Dokument direkt auf Seite 83 gesprungen werden
 - die Funktion ist nur in Verbindung mit der biz²Archiver realisierbar



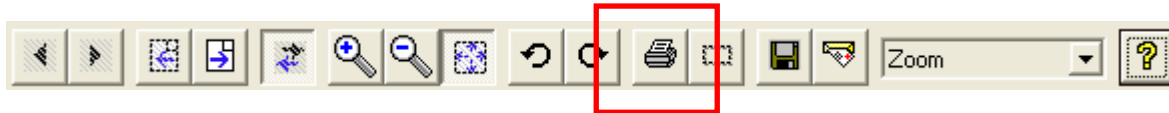
- in Verbindung mit dem optionalen Add-on der hierarchischen Klassensuche in SAP wird das Blättern in mehreren Dokumenten ermöglicht



- wenn die Funktion „Druckbereich festlegen/aufheben“ aktiviert ist, dann kann man mit der linken Maustaste einen Rahmen um den zu druckenden Bereich ziehen



z.B. mit linker Maustaste -> Druckbereich festlegen



- Der biz²Viewer bietet Ihnen zwei Möglichkeiten zu Drucken:

1. Angepasst (skaliert) auf eingestellte Papiergröße

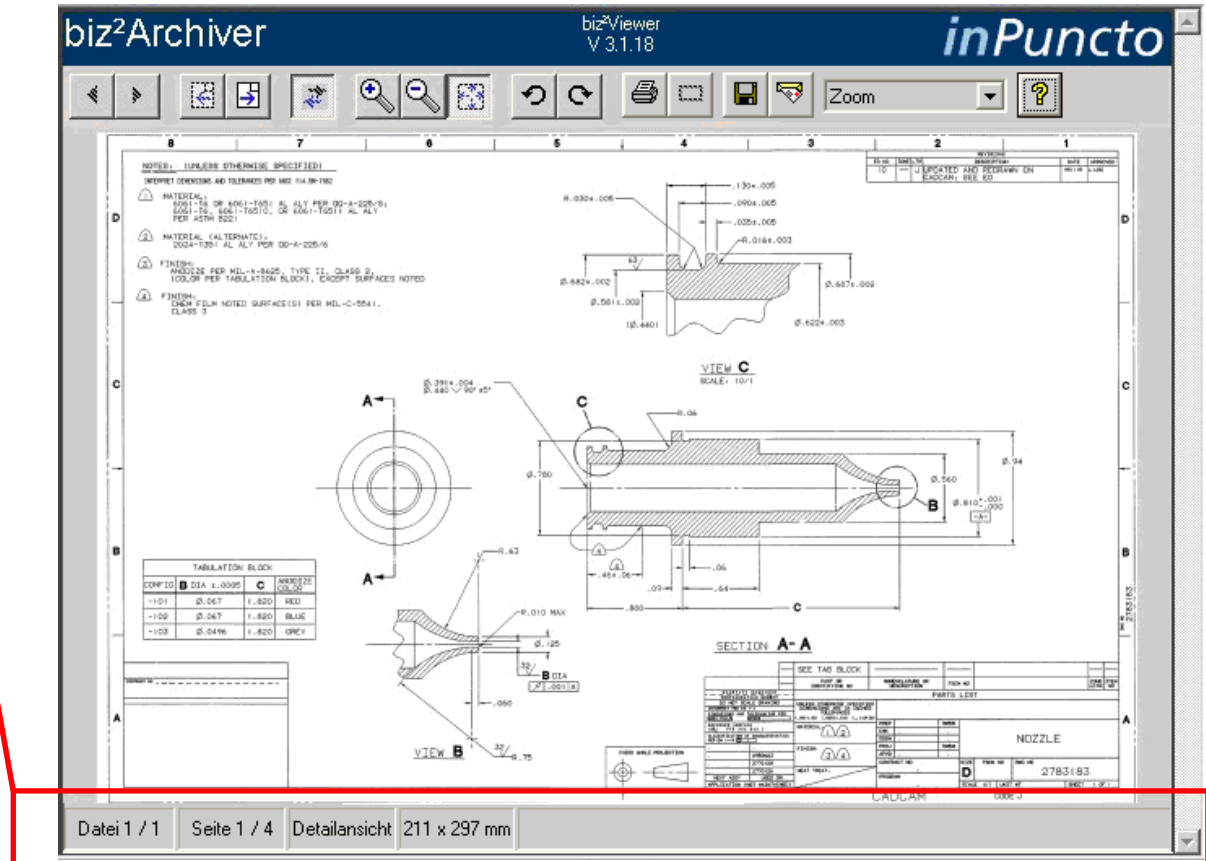
Vergrößerte/verkleinerte Reproduktion des Dokuments/eines Druckbereichs unter Beibehaltung des Seitenverhältnisses (Bsp.: A0-Zeichnung verkleinert auf A3) oder

2. Im Originalmaßstab

Reproduktion des Dokumentes / eines Druckbereich in Originalgröße (Bsp.: A0 Zeichnung)

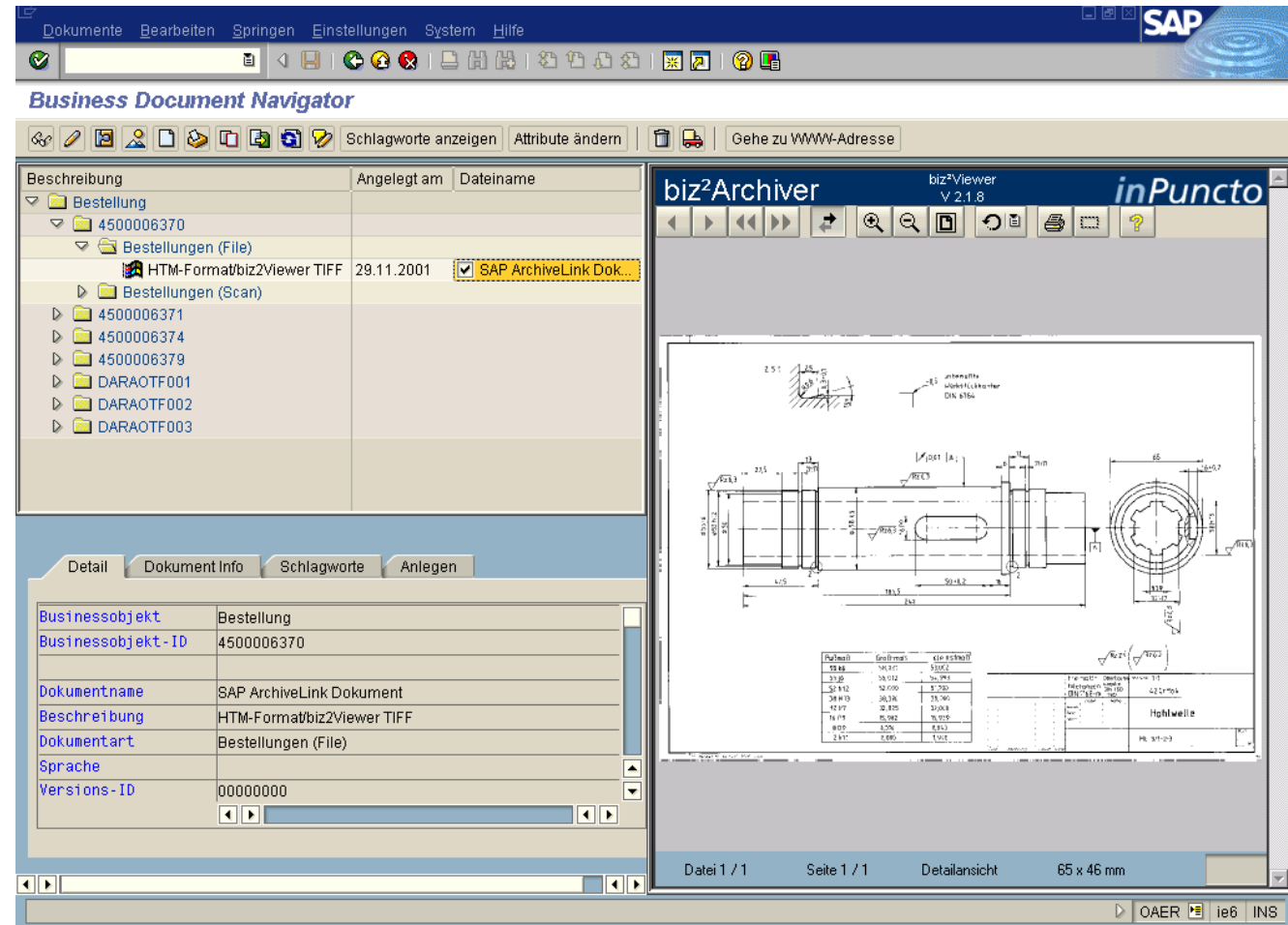
Datei 1 / 1 Seite 2 / 2 Detailansicht 217 x 140 mm Papiergröße Image < A4

- informiert über...
 - die Nummer der angezeigten Datei
 - die Nummer der angezeigten Seiten
 - die Vor- oder Detailansicht
 - die Abmessungen des Images
 - die einzustellende Papiergröße beim Drucken



- unterstützt folgende Datei-Formate:
 - BMP, CALS, DCX, DIB, ICO, JPG, MOD:CA, PBM, PCX, PGM, PIC, ePIC, PNG, PPM, RLE, TGA, TIF, WMF
 - optional GIF und LZW-TIF
- bevorzugtes und empfohlenes Format ist Multipage-TIFF (MP-TIFF):
 - TIFF ist als Standardformat für die Archivierung anerkannt
 - Gilt als unveränderbar - wichtig für den Nachweis von Originalen
 - biz²Viewer unterstützt den Sprung zu einer bestimmten Seite bei MPTIFF
 - Schwarz/Weiß Bilder können mit der Komprimierung FaxGruppe 4 abgelegt werden

- Der biz²Viewer ist vollständig in die Anzeige des BDN integrierbar



Vielen Dank für Ihre Aufmerksamkeit!



Ihr Ansprechpartner:

Dr. Frank Marcial

Tel: +49 (0)711 66188 500

Fax: +49 (0)711 75878614

frank.marcial@inpuncto-gmbh.com